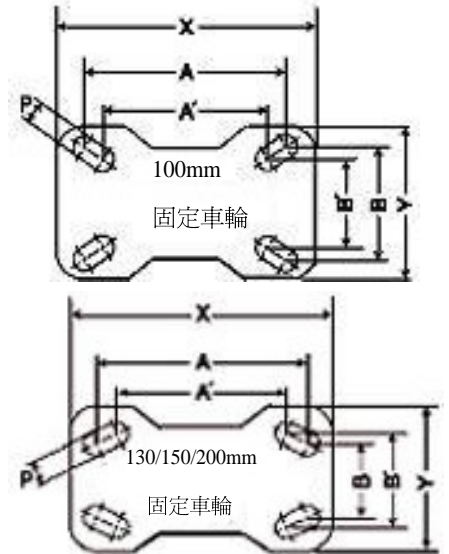
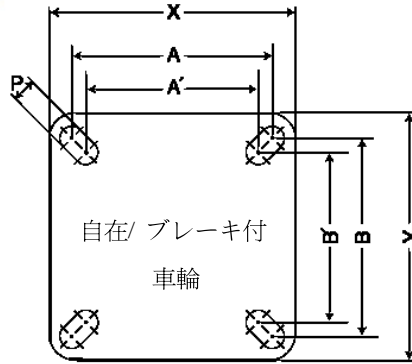




50TL130UM



50CR130ERM



車輪径 mm	自在 / ブレーキ付		固定		取付穴径 (P)
	プレート寸法 X x Y	取付ピッチ AXB (A' x B')	プレート寸法 X x Y	取付ピッチ AXB (A' x B')	
100mm	95x95mm	74x74 (67x67)	115x80mm	90x50 (80x45)	11mm
130mm	110x110mm	90x90 (75x75)	138x90mm	112x53 (100x56)	11mm
150mm	120x120mm	90x90 (75x75)	138x90mm	112x53 (100x56)	11mm
200mm	140x140mm	115x115 (100x100)	155x103mm	119x56 (112x63)	11mm

車輪種類	許容 荷重 (Kg)	ブレーキ付 品番	自在車輪 品番	固定車輪 品番	偏心 (E)		
100mm	35mm	144mm	ウレタン車輪(PU)	50TL100UM	50CS100UM	50CR100UM	35mm
			ゴム車輪(弾力膠)	50TL100ERM	50CS100ERM	50CR100ERM	
			ナイロン車輪(尼龍)	50TL100NW	50CS100NW	50CR100NW	
130mm	35mm	177mm	ウレタン車輪(PU)	50TL130UM	50CS130UM	50CR130UM	38mm
			ゴム車輪(弾力膠)	50TL130ERM	50CS130ERM	50CR130ERM	
			ナイロン車輪(尼龍)	50TL130NW	50CS130NW	50CR130NW	
150mm	42mm	198mm	ウレタン車輪(PU)	50TL150UM	50CS150UM	50CR150UM	41mm
			ゴム車輪(弾力膠)	50TL150ERM	50CS150ERM	50CR150ERM	
			ナイロン車輪(尼龍)	50TL150NW	50CS150NW	50CR150NW	
200mm	45mm	250mm	ウレタン車輪(PU)	50TL200UM	50CS200UM	50CR200UM	58mm
			ゴム車輪(弾力膠)	50TL200ERM	50CS200ERM	50CR200ERM	
			ナイロン車輪(尼龍)	50TL200NW	50CS200NW	50CR200NW	

